

Produkt : Reningsverk

Produkt : Oxyfix® LG-90
 Modell : LG-90 MB 20 PE (2)
 Metod : Reningsverk under marken

Avser avloppsvatten från hushåll

Egenskap:	Avloppsvatten*
Belastning BDO ₅ :	1,20 kg O ₂ /dag
Belastning TSS:	1,80 kg/dag
Hydraulisk belastning:	3,00 m ³ /dag
Ntot:	0,24 kg/dag
Ptot:	0,06 kg/dag utan fosforfilter

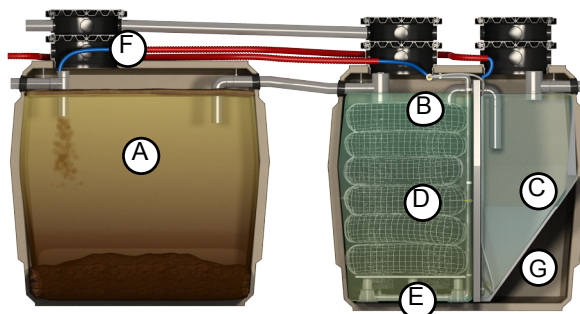
Reningsprestanda

BDO ₅ :	< 25 mg O ₂ /liter
TSS:	< 30 mg/liter
Fosfor:	> 90 % med fosforfilter
N-tot:	> 50 %
BOD ₇ :	> 90 %



* För avloppsvatten från restauranger rekommenderar vi att lösningen kompletteras med en fettavskiljare.

FUNKTION



ELEKTRONIK

Kompressor

Antal:	1 pce(s)
Typ:	Membrankompressor
Effekt:	0,17-0,19 kW
Energiförbrukning:	0,156 kW
Ljudnivå:	46 dB(A)
On / Off:	60/00 min.
Spänning:	1x230V

Luftdysor

Antal:	4
Typ:	bubblor

Sekundär sedimentationscirkulation

Typ:	Mammutpump
El:	- kW
Energiförbrukning:	- kW
On / Off:	- min.

Kontrollpanel

Typ:	(tillval)
------	-----------

Funktion

A	Första sedimenteringskammare
B	Biologisk rening
C	Sekundär sedimenteringskammare
D	Biologisk rening
E	Luftdysor
F	Sekundär sedimentationscirkulation
G	Sedimenteringskon

CERTIFIKAT



EN 12566-3+A2 CPD 89/106/CEE

STORLEK OCH VOLYM

Mått	Enhet	Tank 1	Tank 2
Höjd*:	(cm)	262	262
Inlopp*:	(cm)	234	234
Utlopp*:	(cm)	232	232
Längd:	(cm)	238	238
Bredd:	(cm)	158	158
Total volym:	(m ³)	7.50	7.50
Användarvolym:	(m ³)	5.94	5.94
Vikt:	(T)	0.225	0.467
Brunnsöppning:	(cm)	1 x Ø60	2 x Ø60
Inre och yttre diameter:	(mm)	110/110	110/110

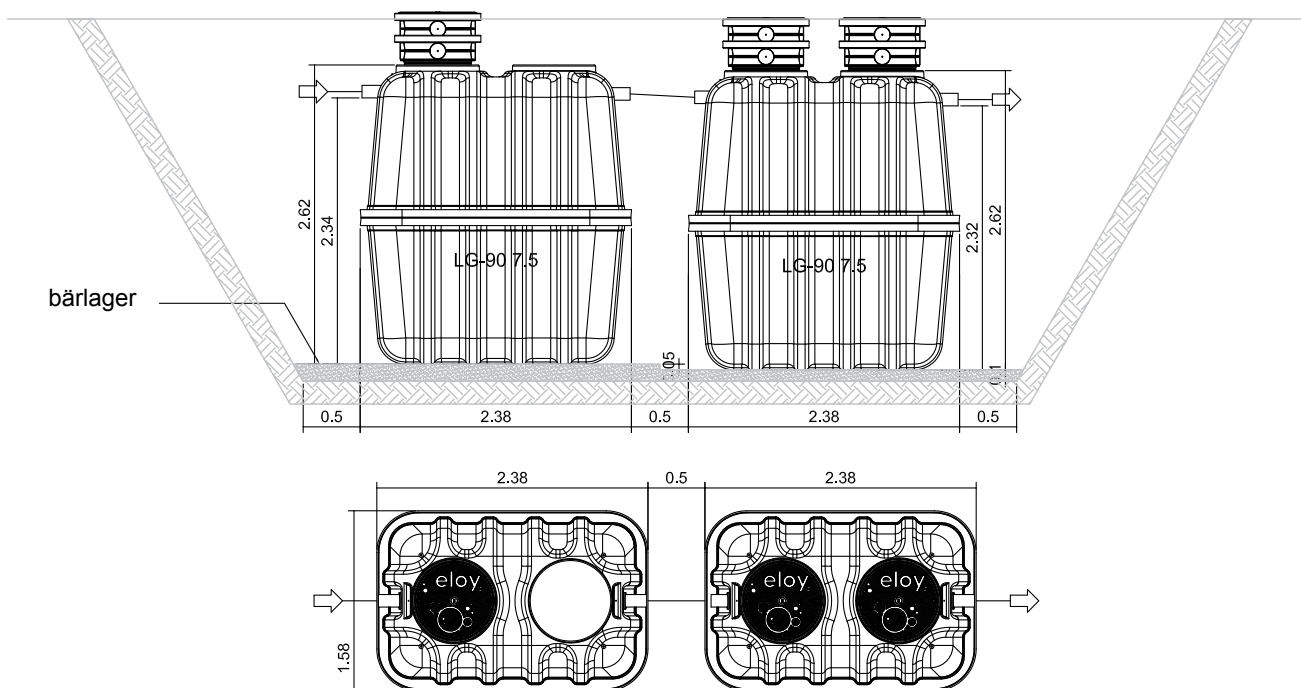
* ± 2 cm

Material

Tank:	Förstärkt PE plast
Biobärare:	Återvunnen plast
Luftrör:	PVC PN16



TANKENS MÅTT



FUNKTION

Användbar volym

Första sedimenteringskammare:	5.94	m ³
Biologisk kammare:	3.47	m ³
Andra sedimenteringskammare:	0.97	m ²

Användning

Provtagningsbrunn:	integrerad
Årlig energiåtgång:	1366.6 kW
Årligen vid dagligbelastning:	Årligen

Översyn

Luftfilter:	Årligen
Kompressormembran:	Vartannat år
Luftdysor:	Vart åttonde år

TILLVAL

- Styrskåp fristående
- Förhöjningshals i PE eller betong
- Lock i PE eller betong

GARANTIER

Elkomponenter:	2 + 1 år
Tank:	10+5 år
Motstånd:	A15