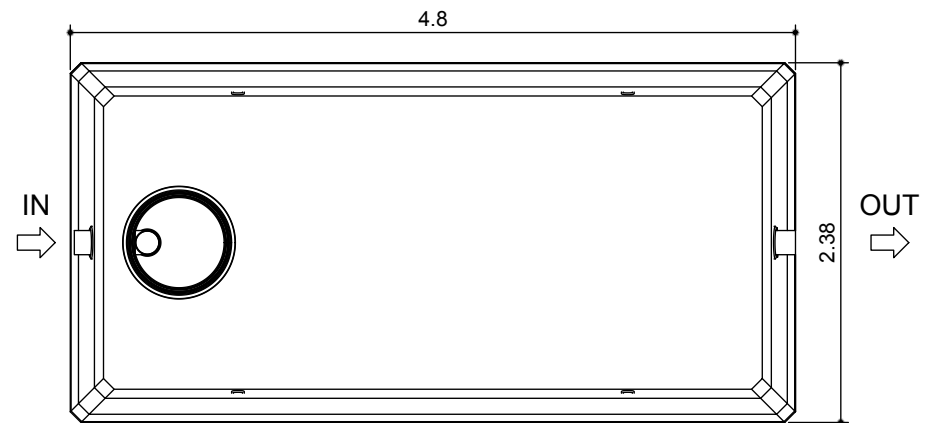
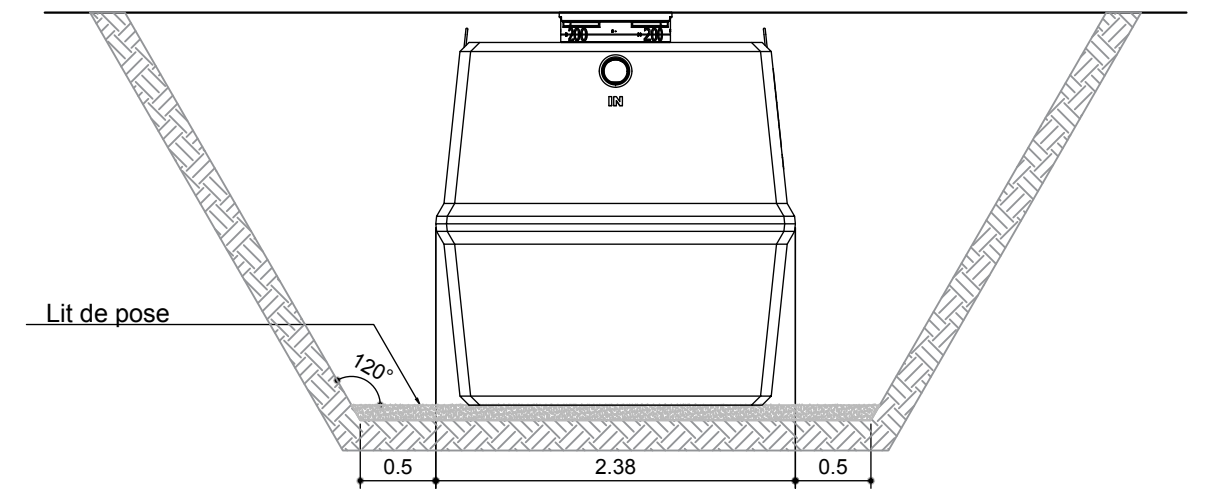
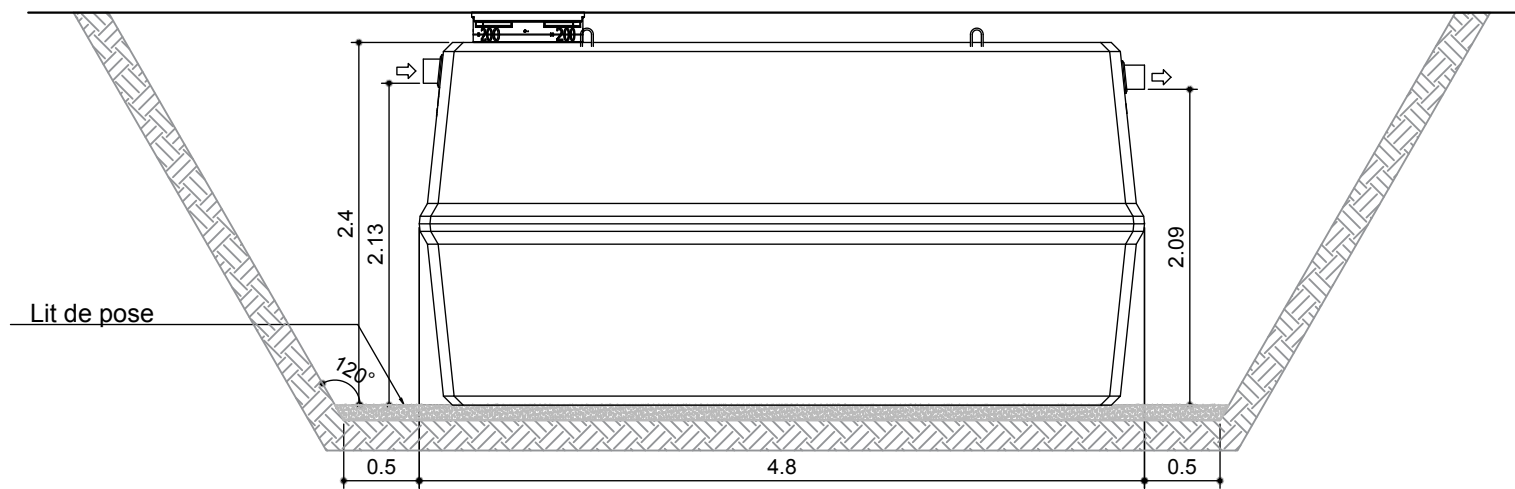



SEPTIC C-90 20 m<sup>3</sup>



**REMARQUES:**

1. **Conditions de pose:**  
Merci de lire attentivement le guide de mise en œuvre avant toute installation !!
2. **Tolérances sur les dimensions:**  
2%
3. **Option(s):**  
Tuyauterie, rehausses, trappillons et accessoires en option.



DATE	INDICES	MODIFICATIONS	VALIDATION		
			Dressé par: P. Hick	Vérifié par: P. Doumen	Validé par: P. Wilmet
 Zoning de Damré, rue des Spinettes 13 4140 Sprimont (BELGIUM) Tel: +32(0)4/382.44.00 - Fax: +32(0)4/382.44.01 <a href="http://www.eloywater.com">http://www.eloywater.com</a> - <a href="mailto:info@eloywater.com">info@eloywater.com</a>			<b>SEPTIC C-90 20 m<sup>3</sup></b> Monocuve Plan Guide d'Implantation		
			<b>GAMME STANDARD ELOY</b> SEPTIC EUROPE		
			EW-303	R	200 I001