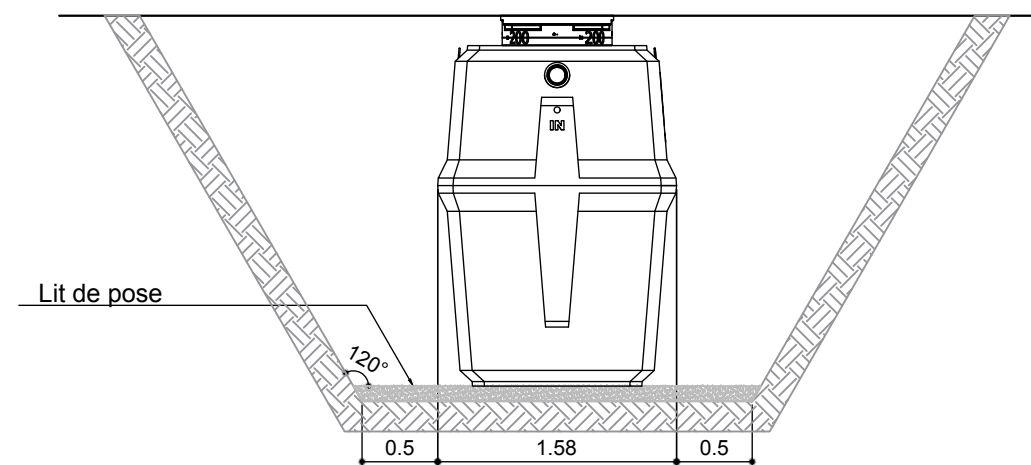
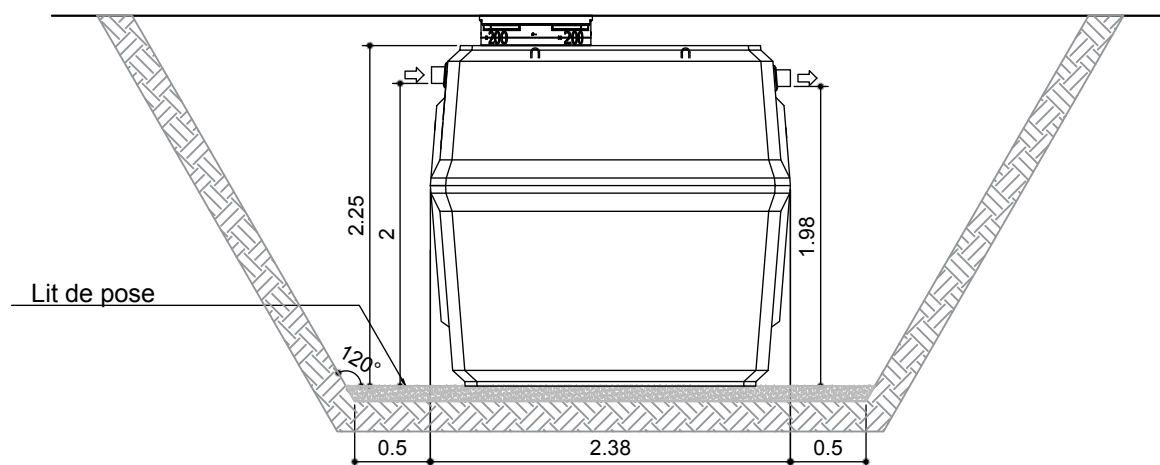
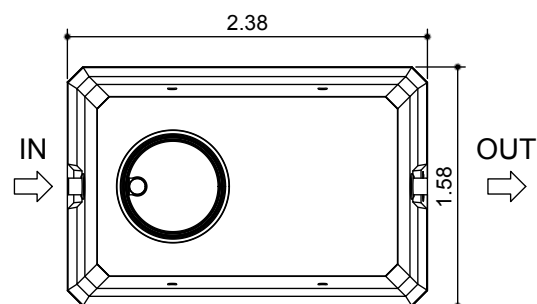


SEPTIC C-90 6 m³



REMARQUES:

1. **Conditions de pose:**
Merci de lire attentivement le guide de mise en œuvre avant toute installation !!
2. **Tolérances sur les dimensions:**
2%
3. **Option(s):**
Tuyauterie, rehausses, trappillons et accessoires en option.

DATE	INDICES	MODIFICATIONS	VALIDATION		
			Dressé par: P. Hick	Vérifié par: P. Doumen	Validé par: P. Wimmet

eloy water
 Zoning de Damré, rue des Spinettes 13
 4140 Sprimont (BELGIUM)
 Tel: +32(0)4/382.44.00 - Fax: +32(0)4/382.44.01
<http://www.eloywater.com> - info@eloywater.com

SEPTIC C-90 6 m³ Monocuve Plan Guide d'Implantation			
GAMME STANDARD ELOY SEPTIC EUROPE	Echelles 1/50	Date 18/05/2018	Feuille A3
EW-303	R	060 I001	