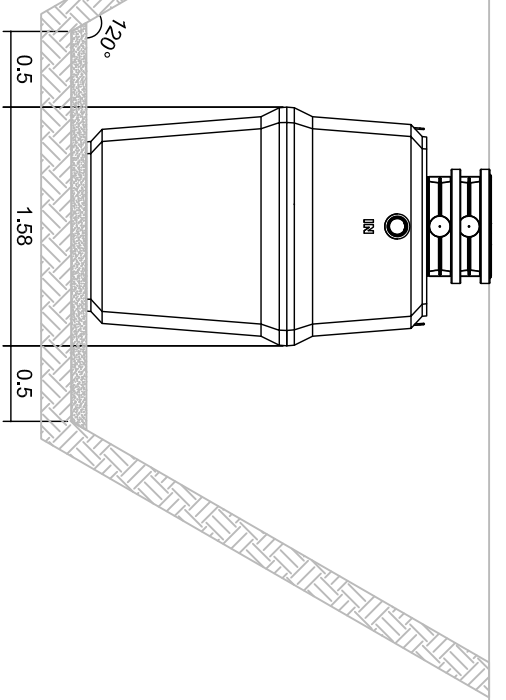
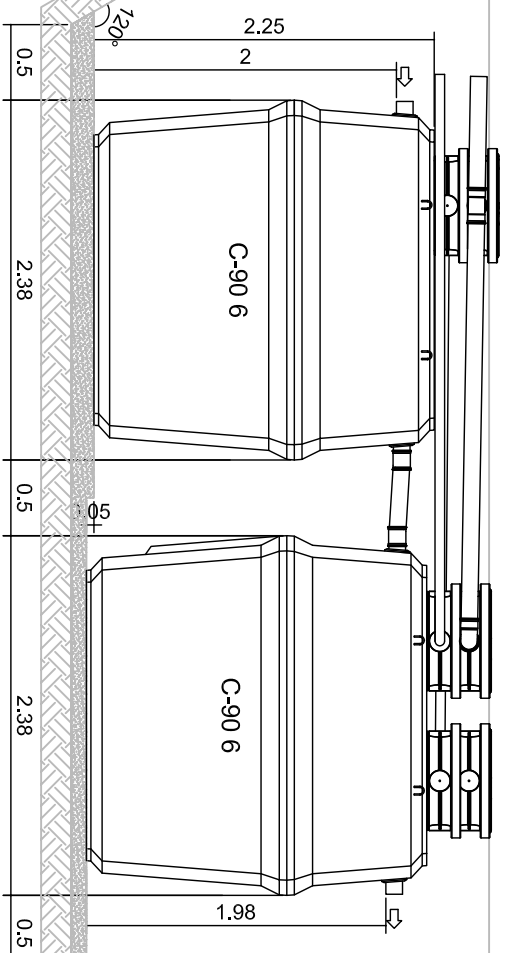
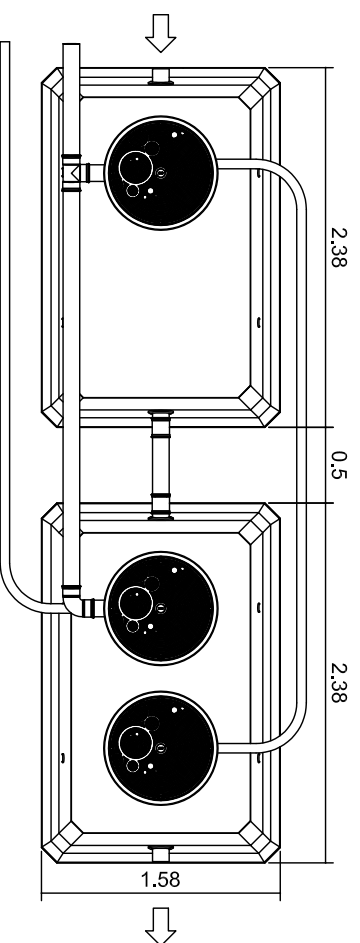


OXYFIX C-90 MB 11-15 PE (2)



**REMARKUES / REMARKS:**

1. Conditions de pose / Installation requirements :  
Merci de lire attentivement le guide de mise en oeuvre avant toute installation !!  
Please read carefully the installation guide before any installation !!
2. Tolérances sur les dimensions / Dimensions tolerances:  
2%
3. Option(s) / Option(s):  
Tuyauterie, rehaussses, trappillons et accessoires en option / Pipes, risers, lids and accessories in option.

DATE	INDICES	MODIFICATIONS	VALIDATION
			Dressé par: P. Hick
			Vérifié par: O. Lishin
			Validé par: X. Maertens



Zoning de Damme, rue des Spinettes 13  
4140 Sprimont (BELGIUM)  
Tél: +32(0)4/382.44.00 - Fax: +32(0)4/382.44.01  
http://www.eloywater.com - info@eloywater.com

<b>OXYFIX C-90 MB 11-15 PE (2)</b>	
IMPLANTATION	
STANDARD PRODUCT	Echelles: 1/50
OXYFIX SWEDEN	Date: 01/06/2016
	Feuille: A3
EW-1895	R 015 1001

Ce plan est la propriété de la S.A. ELOY WATER. Toute reproduction ou communication à des tiers en est interdite sans son autorisation préalable.