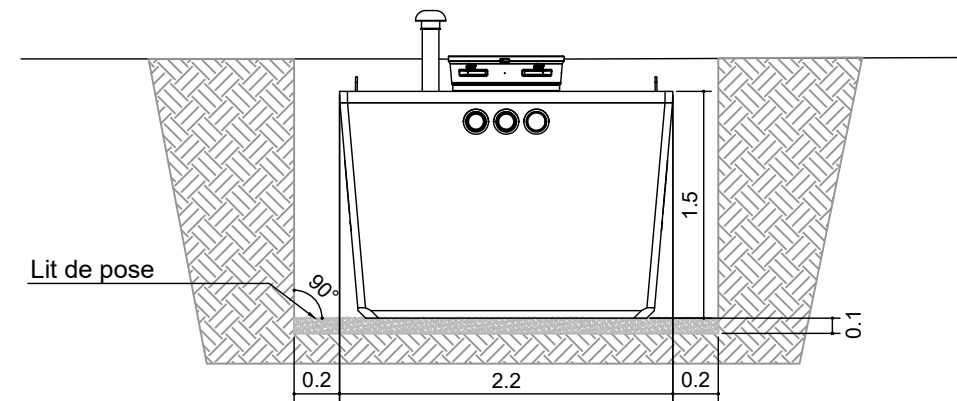
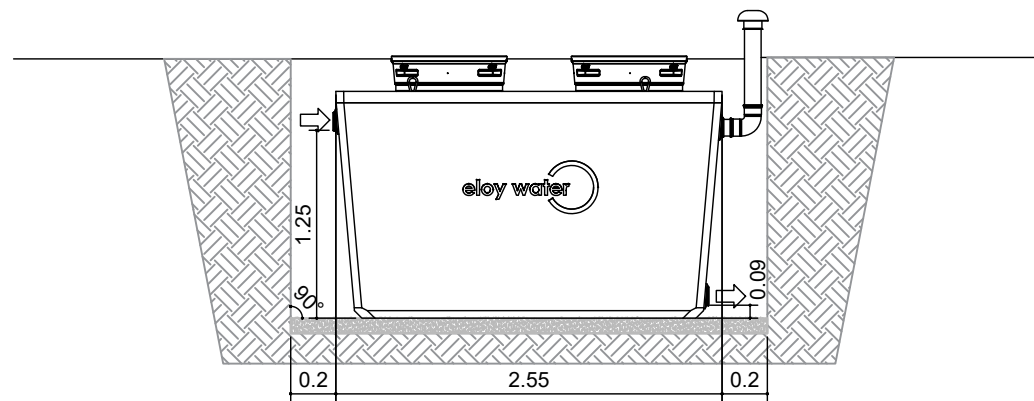
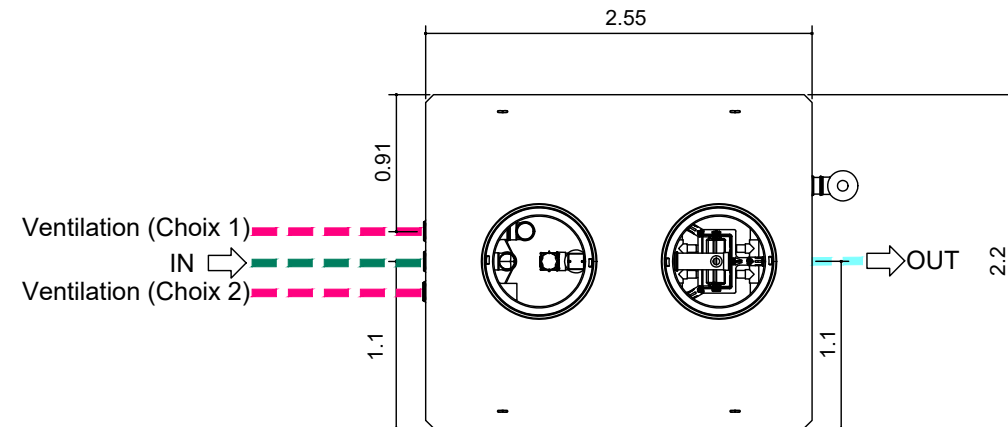


X-PERCO OPTI 6EH - Sans poste de relevage  
XPOPTIFRC-6-1-6.2-T1



LEGENDE TUYAUTERIE	
Nature du produit véhiculé (couleur)	
<span style="display:inline-block; width:10px; height:10px; background-color:blue;"></span> Eau usée	<span style="display:inline-block; width:10px; height:10px; background-color:red;"></span> Ventilation
<span style="display:inline-block; width:10px; height:10px; background-color:cyan;"></span> Eau traitée	<span style="display:inline-block; width:10px; height:10px; background-color:black;"></span> Gaine électrique

REMARQUES:

1. **Conditions de pose:**  
Merci de lire attentivement le guide de mise en œuvre avant toute installation.
2. **Tolérances sur les dimensions:**  
2 cm
3. **Option(s):**  
Tuyauterie, rehausses, trappillons et accessoires en option.

-	Prototype	25/04/202	CCOL	LCAR	SBOD
Rev	DESCRIPTIONS	DATE	DESIGNER	VERIFIED BY	VALIDED BY

**eloy**  
Zoning de Damré, rue des Spinettes 13  
4140 Sprimont (BELGIUM)  
Tel: +32(0)4/382.34.44  
<http://www.eloywater.com> - [info@eloywater.com](mailto:info@eloywater.com)

<b>X-PERCO C-90 OPTI 6.2 - 6EH sans poste de relevage</b>			
Plan d'implantation			
GAMME STANDARD		1/50	A3
X-PERCO C90 FR	EW-XPOPTIFRC-6-1-6.2.dwg		