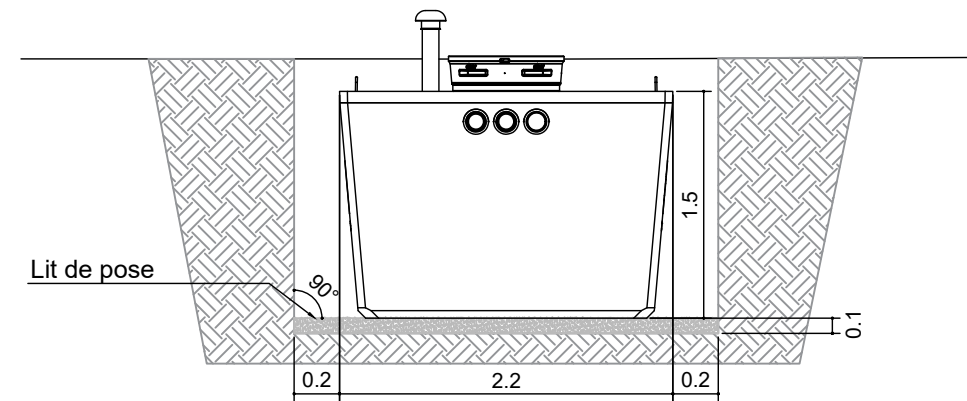
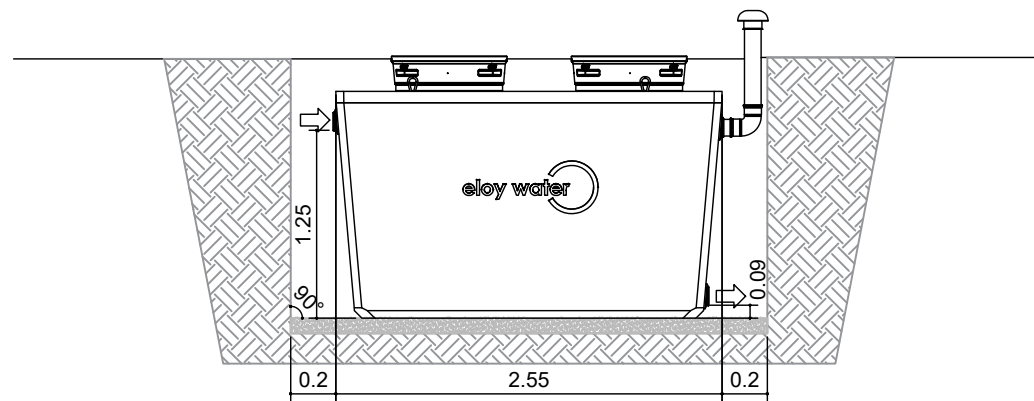
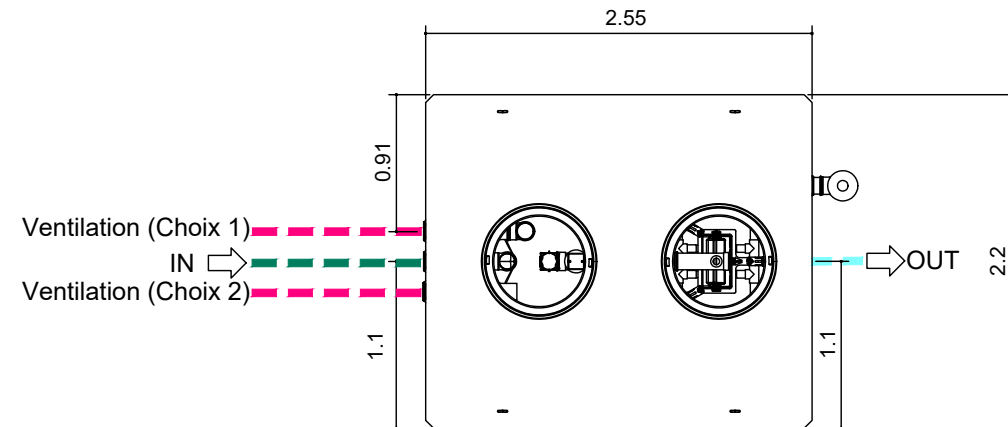


X-PERCO OPTI 5EH - Sans poste de relevage
XPOPTIFRC-5-1-6.2-T1



LEGENDE TUYAUTERIE	
Nature du produit véhiculé (couleur)	
■	Eau usée
■	Eau traitée
■	Ventilation
■	Gaine électrique

REMARQUES:

- Conditions de pose:**
Merci de lire attentivement le guide de mise en œuvre avant toute installation.
- Tolérances sur les dimensions:**
2 cm
- Option(s):**
Tuyauterie, rehausses, trappillons et accessoires en option.

-	Prototype	25/04/2024	CCOL	LCAR	SBOD
Rev	DESCRIPTIONS	DATE	DESIGNER	VERIFIED BY	VALIDED BY

eloy
Zoning de Damré, rue des Spinettes 13
4140 Sprimont (BELGIUM)
Tel: +32(0)4/382.34.44
<http://www.eloywater.com> - info@eloywater.com

X-PERCO C-90 OPTI 6.2 - 5EH sans poste de relevage			
Plan d'implantation			
GAMME STANDARD		1/50	A3
X-PERCO C90 FR	EW-XPOPTIFRC-5-1-6.2.dwg		