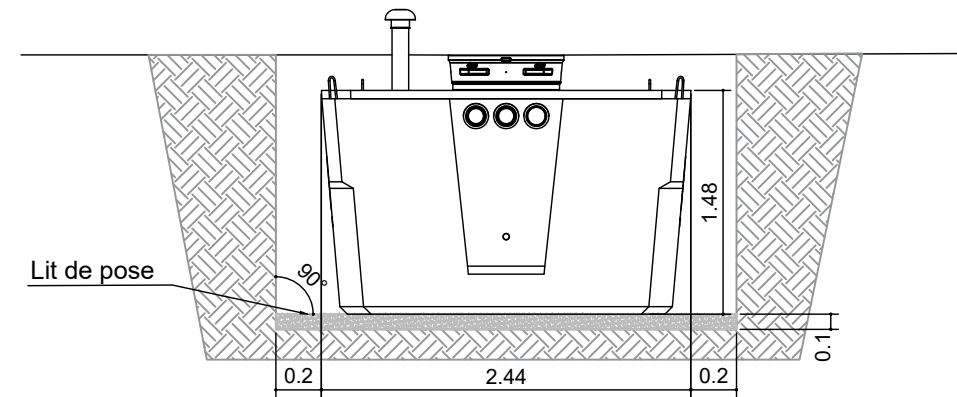
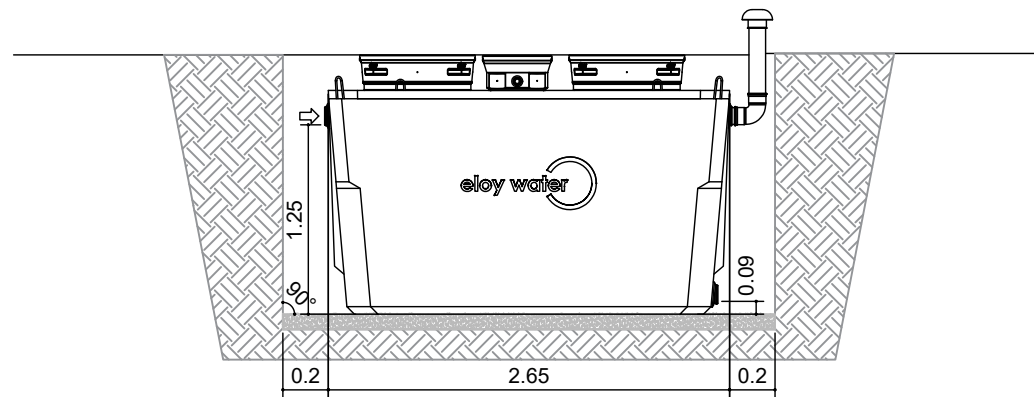
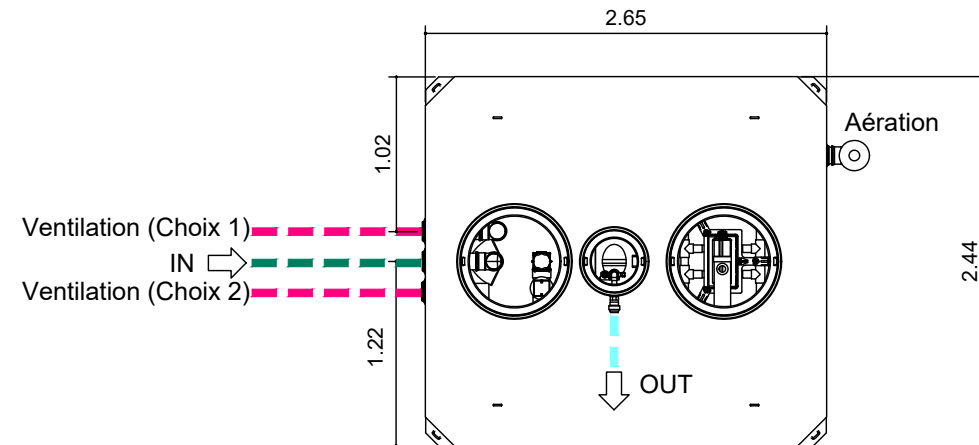


X-PERCO FLEX 6EH - Avec pompe de relevage
 XPFLEXFRC-6-1-7.2-T1



LEGENDE TUYAUTERIE	
Nature du produit véhiculé (couleur)	
■	Eau usée
■	Eau traitée
■	Ventilation
■	Gaine électrique

REMARQUES:

1. **Conditions de pose:**
 Merci de lire attentivement le guide de mise en œuvre avant toute installation.
2. **Tolérances sur les dimensions:**
 2 cm
3. **Option(s):**
 Tuyauterie, rehausses, trappillons et accessoires en option.

-	Prototype	25/04/202	CCOL	LCAR	SBOD
Rev	DESCRIPTIONS	DATE	DESIGNER	VERIFIED BY	VALIDED BY

eloy
 Zoning de Damré, rue des Spinettes 13
 4140 Sprimont (BELGIUM)
 Tel: +32(0)4/382.34.44
 http://www.eloywater.com - info@eloywater.com

X-PERCO C-90 FLEX 7.2 - 6EH avec pompe de relevage			
Plan d'implantation			
GAMME STANDARD		1/50	A3
X-PERCO C90 FR	EW-XPFLEXFRC-6-1-7.2.dwg		