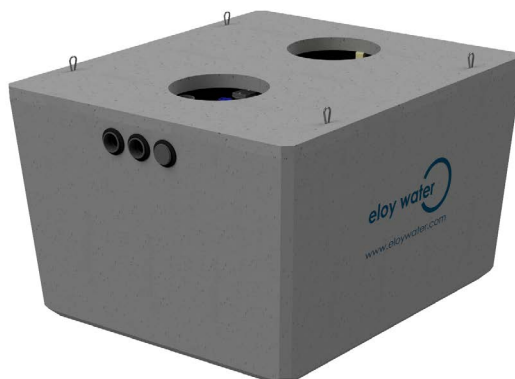


caractéristiques techniques



mesure	unité	
HAUTEUR TOTALE	cm	150
HAUTEUR FIL D'EAU ENTRÉE	cm	125
HAUTEUR FIL D'EAU SORTIE	cm	9
LONGUEUR	cm	255
LARGEUR	cm	220
POIDS*	T	4,40
EMPRISE AU SOL**	m ²	6,00
REGARD(S) D'ACCÈS	cm	2 x Ø62
DIAM. ENTRÉE IN / SORTIE OUT	mm	manchon F 110/110

* poids avec tampon (50kg) et sans palette pour l'ensemble du produit
tolérance ± 2 cm
** emprise au sol par cuve

influent considéré	unité	
CARACTÉRISATION*		eaux usées domestiques
CHARGE POLLUANTE DBO ₅	kg O ₂ /jour	0,30
CHARGE POLLUANTE DCO	kg O ₂ /jour	0,675
CHARGE POLLUANTE MES	kg/jour	0,45
CHARGE HYDRAULIQUE	m ³ /jour	0,75

performances épuratoires	unité	
DBO ₅	mg O ₂ /litre	< 35
MES	mg/litre	< 30

matériaux	
CUVE(S)	béton fibré haute performances (BFHP)
CLOISONS	béton fibré haute performances (BFHP)
PREFILTRE	polypropylène
BASCULEUR ROTATIF	polypropylène
MÉDIA FILTRANT	xylit

volumes utiles	unité	
DÉCANTEUR	m ³	3,00
MASSIF FILTRANT	m ³	1,53

exploitation	
FRÉQUENCE D'ENTRETIEN CONSEILLÉE	annuelle

consommables	
MASSIF FILTRANT	min. 12 ans

conditions d'installation	
RÉSISTANCE DE LA CUVE	circulation de véhicules légers < 3,5 T
HAUTEUR MAXIMALE DE REMBLAI	80 cm au dessus de la cuve

garanties



10 + 5 ans de garantie*
sur les cuves



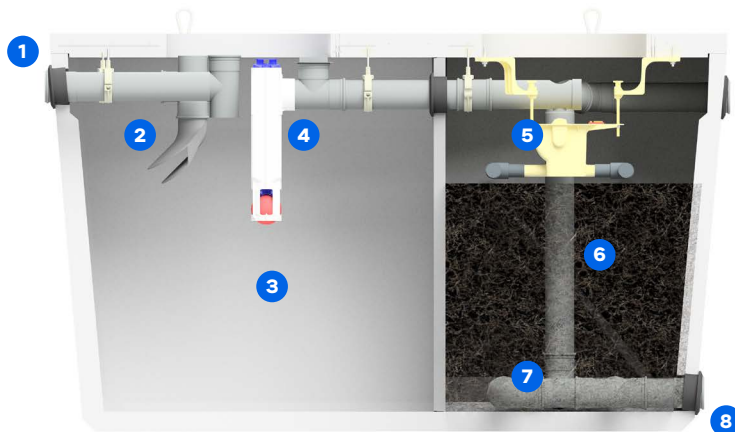
10 + 2 ans de garantie*
sur les composants internes**

* Dans les 6 mois suivant sa mise en service, si la carte d'identité a été retournée à eloy water. L'ensemble des conditions d'octroi de garanties sont disponibles auprès du fabricant.

** Dispositif de distribution, dispositif de répartition et média filtrant.



composants & options



- 1 entrée haute
- 2 déflecteur d'entrée & ventilation
- 3 décanteur
- 4 préfiltre
- 5 système de distribution
- 6 média filtrant
- 7 rampe de collecte des eaux traitées
- 8 sortie basse

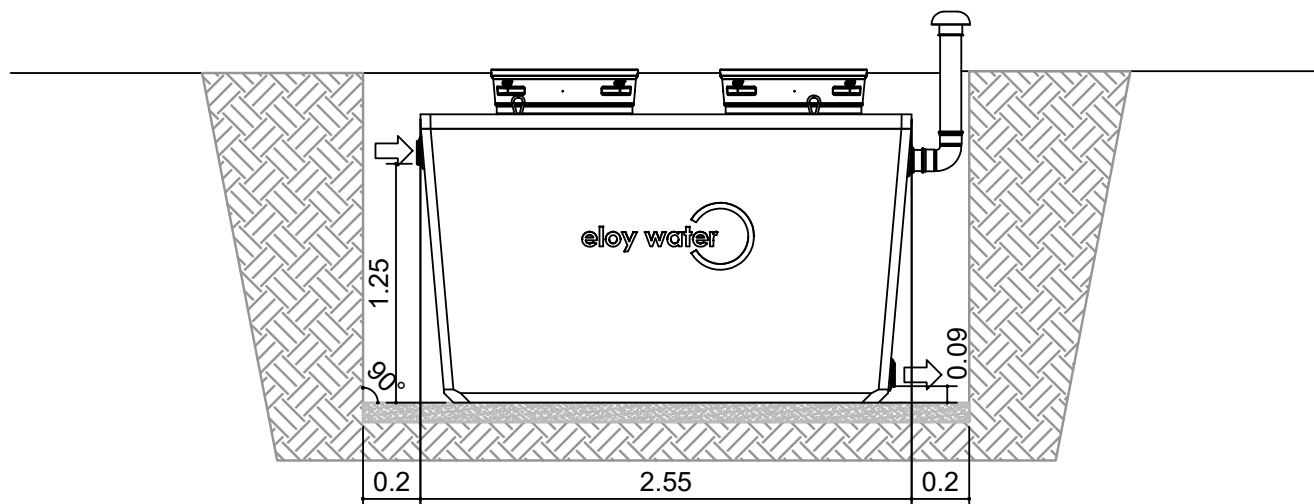
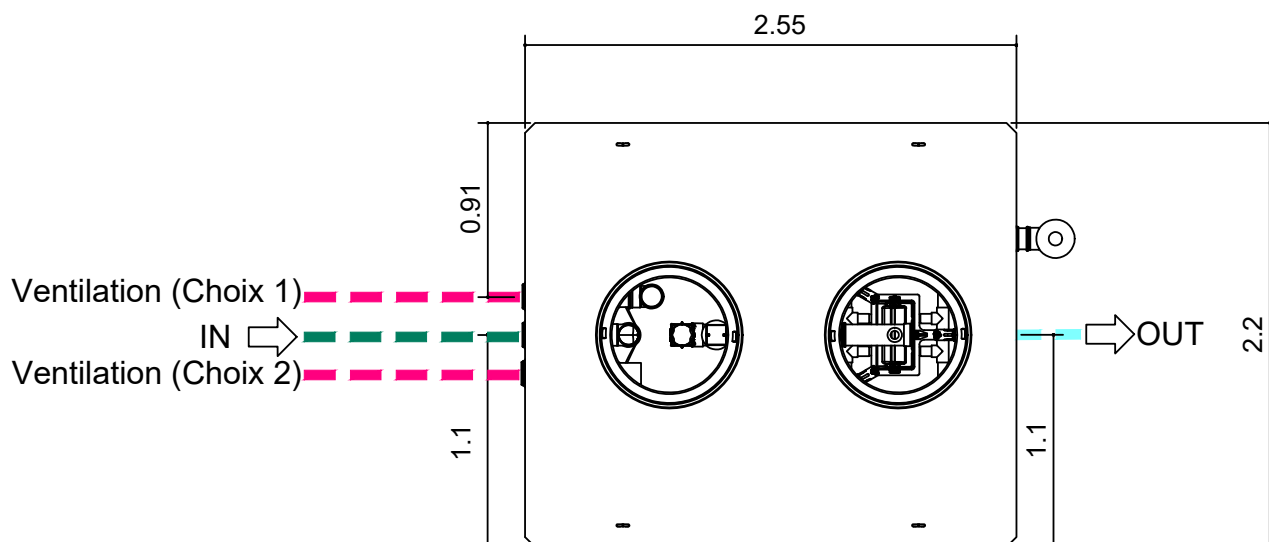
composition

- 1 filtre compact
- 1 préfiltre
- 1 déflecteur
- 1 pochette d'information
- 1 basculeur rotatif
- 1 bouchon mâle Ø 110mm
- 7 réductions 110/100mm
- 1 coude 90° Ø 110mm FF
- 1 chapeau Ø 110mm
- 1 kit de fixation pour rehausses PE 200 mm et pour rehausses recoupables + joints
- 2 couvercles de transport

accessoires en option

produit	quantité à commander	référence
rehausse Ø620 mm	2	REPEFR200D620KIT-T02
couvercle Ø620 mm A15	2	TRAPPEA15D620KIT-T02
relevage rotomoulé externe	1	RELROTOFRFC-T02
chambre d'échantillonnage	1	CHECHROTOFCFR-T01

plan d'implantation



eloy water se réserve le droit de modifier ou de façon plus générale, d'actualiser le présent document à tout moment et sans avis préalable.