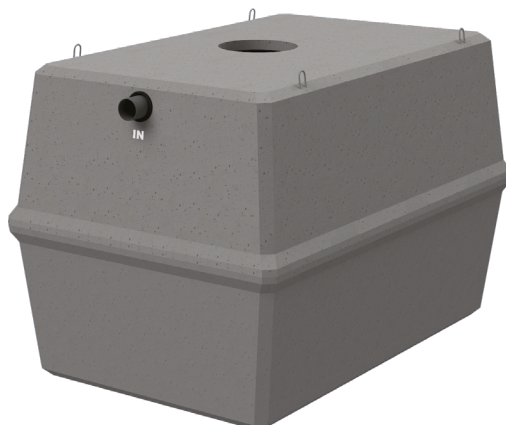


### caractéristiques techniques



mesure	unité	
HAUTEUR TOTALE*	cm	240
HAUTEUR ENTRÉE*	cm	213
HAUTEUR SORTIE*	cm	209
LONGUEUR	cm	370
LARGEUR	cm	238
VOLUME TOTAL	m <sup>3</sup>	15,18
VOLUME UTILE	m <sup>3</sup>	13,78
POIDS	t	7,60
REGARD(S) D'ACCÈS*	cm	1 x Ø 60
DIAM. ENTRÉE (IN) / SORTIE (OUT)	mm	160/160

\* tolérance de ± 2 cm

matériaux	
CUVE(S)	béton fibré hautes performances (BFHP)
JOINTS	SBR (entrée et sortie)
conditions d'installation	
RÉSISTANCE	B125 (circulation de véhicules légers < 3,5 T)
HAUTEUR DE RECOUVREMENT MAX.	80 cm

### options

- percements pour liaison et ajutage
- filtre à eau de pluie en béton
- filtre à eau de pluie auto-nettoyant à rejet alternant
- filtre à eau de pluie auto-nettoyant tourbillonnaire
- dispositif d'aspiration
- groupe de pompage
- rehausses PE ou béton
- trappillons PE ou fonte

### garanties

**10** ans  
de garantie  
sur les cuves

**2** ans  
de garantie  
sur les accessoires

### plan d'implantation

