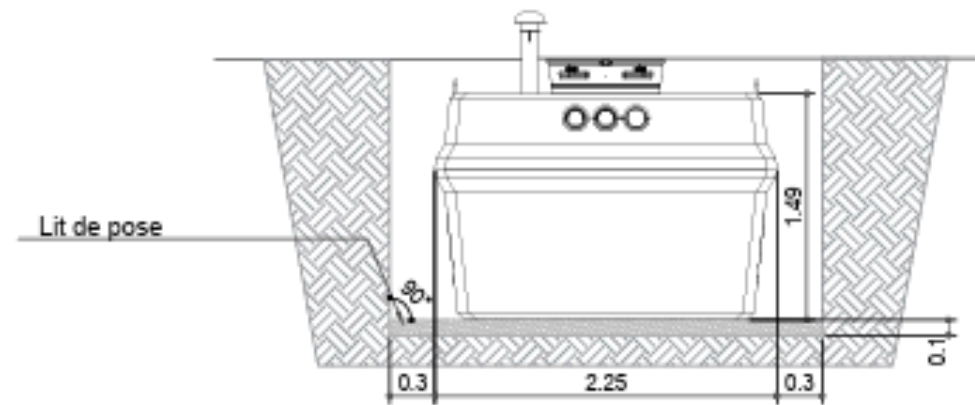
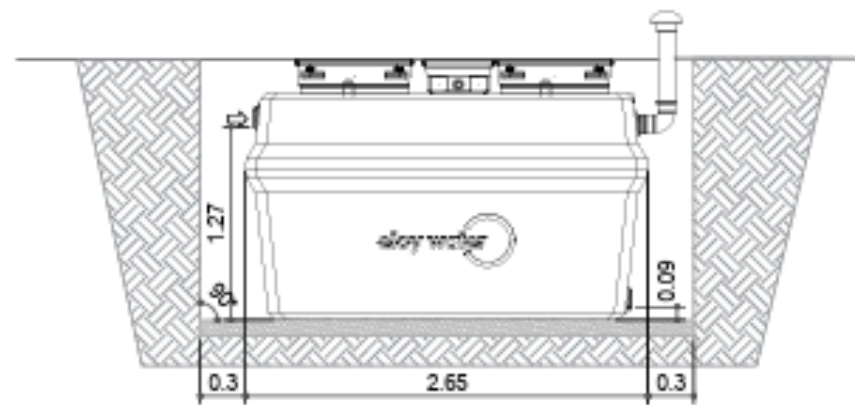
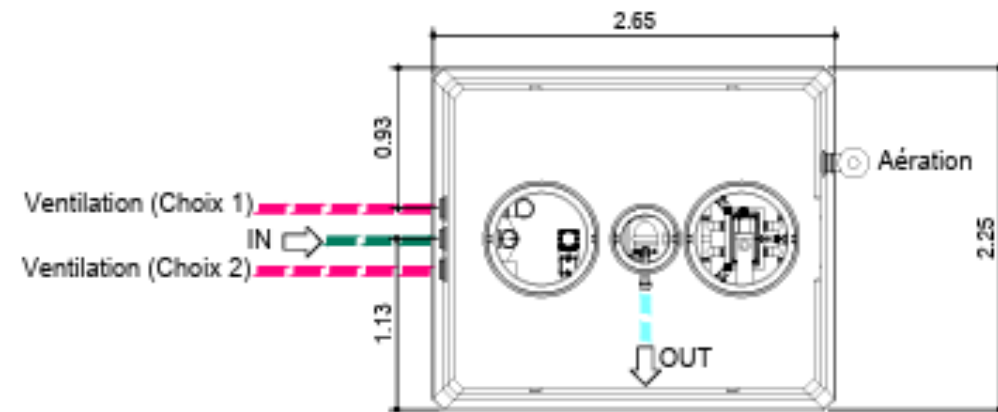


**REMARQUES:**

- Conditions de pose:**  
Merci de lire attentivement le guide de mise en oeuvre avant toute installation !!
- Tolérances sur les dimensions:**  
2 cm
- Option(s):**  
Tuyauterie, rehausses, trappillons et accessoires en option.



LEGENDE TUYAUTERIE	
Nature du produit véhiculé (couleur)	
	Eau usée
	Air surpressé
	Eau traitée
	Ventilation
	Boue
	Gaine électrique

Rev	DESCRIPTIONS	DATE	DESIGNER	VERIFIED BY	VALIDED BY
	Mise en plan	19/03/2024	CCOL	LCAR	SBOD

**eloy**

Zoning de Darné, rue des Spinettes 13  
4140 Sprimont (BELGIUM)  
Tel: +32(0)4382.34.44  
<http://www.eloywater.com> - [info@eloywater.com](mailto:info@eloywater.com)

X-PERCO C-90 FLEX 6.5 - 5EH avec pompe de relevage

Plan d'implantation

GAMME STANDARD

1/50 A3